

Porotherm 44 TB Profi malta

tehly pre jednovrstvové obvodové steny

1/2

Brúsené tehly plnené minerálnou vlnou pre hrúbku steny 440 mm s vyššou pevnosťou

Použitie

Brúsené tehly **Porotherm 44 TB Profi malta** sú určené pre jednovrstvové omietané obvodové nosné i nenosné murivo hrúbky 440 mm s vysoko nadštandardnými tepelnoizolačnými parametrami, výbornou tepelnou akumuláciou a zároveň vysokou pevnosťou v tlaku. Preto sú vhodné aj na výstavbu viacpodlažných budov.

Výhody

Okrem obvyklých výhod brúsených tehál majú tehly **Porotherm 44 TB Profi malta** tieto prednosti:

- spojenie pálenej tehly a minerálnej vlny
- otvory v tehľách sú vyplnené hydrofobizovanou minerálnou vlnou
- tepelná izolácia zabudovaná v rámci hrúbky steny 440 mm (celková hrúbka minerálnej vlny 280 mm)
- tepelná izolácia chránená keramikou proti mechanickému a biologickému poškodeniu a proti vlhkosti
- vysoká pevnosť muriva
- nízky odpor proti difúzii vodných pár
- ideálne riešenie lineárnych tepelných väzieb v styku s výplňami otvorov

Technické údaje

Tehly (STN EN 771-1):

- rozmery d x š x v 248 x 440 x 249 mm
 - trieda objem. hmotnosti 770 kg/m³
 - orientačná hmotnosť cca 20,9 kg/ks
 - pevnosť v tlaku

⊥ na ložnú škáru	10 N/mm ²
s ložnou škárou	3 N/mm ²
 - nasiakavosť NPD
 - mrazuvzdornosť NPD (F0)
 - obsah akt. rozpust. solí NPD (S0)
 - súdržnosť (f_{vkd}) 0,19 N/mm²
- NPD – vlastnosť nie je definovaná

Murivo:

- hrúbka 440 mm
 - spotreba tehál

	16 ks/m ²
	36,4 ks/m ³
 - spotreba malty cca 3,1 (6,2) *) l/m²
cca 7,0 (14,0) *) l/m³
- *) Malta **Porotherm Profi** sa môže nanášať buď kontaktným spôsobom na rebrá tehál (údaje spotreby pred zátvorkou), alebo plošným spôsobom (údaje spotreby v zátvorke).

- charakteristická pevnosť muriva a súčiniteľ pretvárnosti muriva stanovené na základe skúšok

Pevnosť tehál	Murivo	
	f_k (MPa)	K_E
P10	4,40	800

- návrhová pevnosť muriva v ohybe

f_{xk1}	= 0,13 N/mm ²
f_{xk2}	= 0,09 N/mm ²

Zvuková izolácia

- vážená laboratórna nepriezvučnosť $R_w = 50$ dB *)
 - orientačná plošná hmotnosť vrátane omietok 352 kg/m²
- *) hodnota stanovená meraním

Tepelnotechnické vlastnosti muriva

na maltu	λ	R	U
Porotherm Profi	(W/m·K)	(m ² ·K/W)	(W/m ² ·K)
bez omietok ¹⁾	0,080	5,51	0,18
bez omietok ²⁾	0,086	5,12	0,19
s omietkami ^{1) 3)}	0,083	5,85	0,17
s omietkami ^{2) 3)}	0,089	5,45	0,18

¹⁾ suchý stav

²⁾ praktická vlhkosť podľa STN EN ISO 10456

³⁾ vonkajšia omietka: tepelnoizolačná omietka hr. 30 mm + systémová povrchová úprava hr. 5 mm
vnútorná omietka: vápenno-sadrová omietka hr. 10 mm

Požiarne odolnosť

- Požiarne deliaca stena s obojstrannou omietkou
- trieda reakcie na oheň: A1 (nehorľavé)
- požiarne odolnosť REI 90 D1 (s obojstr. omietkou min hr. 10 mm) (STN EN 13501-1, STN EN 1996-1-2)

Ostatné stavebnofyzikálne údaje

- merná tepel. kapacita neomietnutého muriva $c = 1\ 000$ J/kg·K
- faktor difúzneho odporu $\mu = 5/10$ (STN EN 1745)

Prácnosť murovania (normočasy):

- cca 0,94 Nh/m²
- cca 2,14 Nh/m³

Spôsob dodávky

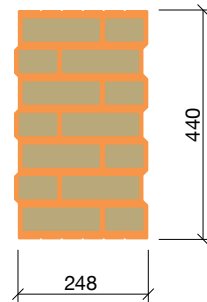
Tehly **Porotherm 44 TB Profi malta** sa dodávajú na vratných paletách rozmerov 1340 x 1000 mm zafóliované.

- počet tehál na palete 72 ks
- Spolu s tehľami sa dodáva malta **Porotherm Profi**: 1 vreco na 2 palety tehál.

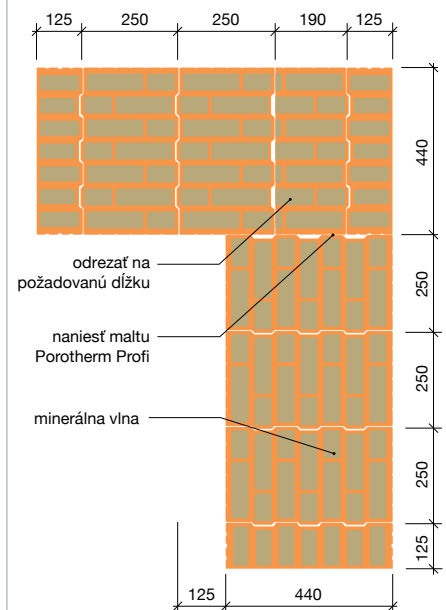
STN EN 771-1



Porotherm 44 TB Profi malta



Väzba rohov a ostien



Na kontaktné miesta, kde nie je spojenie P+D naniesť maltu **Porotherm Profi**.

Porotherm 44 TB Profi malta

tehly pre jednovrstvové obvodové steny

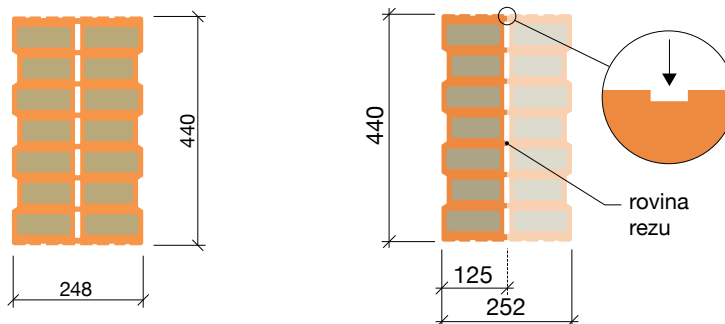
2/2

Brúsené tehly plnené minerálnou vlnou pre hrúbku steny 440 mm s vyššou pevnosťou

Doplnkové tehly



Porotherm 44 TB Profi malta 1/2
(1/2 = polovičná)



Použitie

Tehly **Porotherm 44 TB Profi malta 1/2** sa používajú buď ako nerozdelený dvojblok alebo ako samostatné polovičky na systémové riešenie týchto detailov:

- **parapet** – tehly (dvojblok alebo polovička) pootočené o 90° – dutiny s minerálnou vlnou sú vo vodorovnej polohe;
- **ostenie** – v každom druhom rade sa strieda nerozdelený dvojblok s polovičkou.

Technické údaje

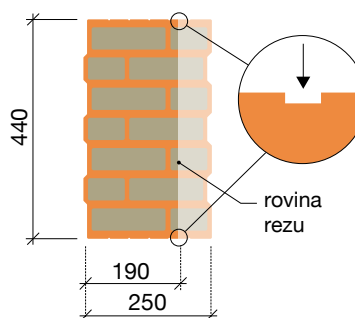
- rozmery 2 x 123 x 440 x 249 mm
- pevnosť v tlaku
 - ⊥ na ložnú škáru 10 N/mm²
 - || s ložnou škárou 3 N/mm²
- trieda objem. hmotnosti 790 kg/m³
- orientačná hmotnosť cca 10,6 kg/ks
- mrazuvzdornosť NPD (F0)
- obsah akt. rozpust. solí NPD (S0)
- trieda reakcie na oheň: A1 (nehorľavé)
- súdržnosť (f_{vk0}) 0,19 N/mm²

Spôsob dodávky

Tehly **Porotherm 44 TB Profi malta 1/2** sa dodávajú na vratných paletách rozmerov 1340 x 1000 mm zafóliované.

- počet tehál na palete 144 ks

Polovičnú tehlu získame z dvojbloku rozrezaním v mieste hranatej drážky na lícových plochách tehál.



Rohovú tehlu získame zo základného bloku rezaním vo vyznačenej drážke na lícových plochách tehál.